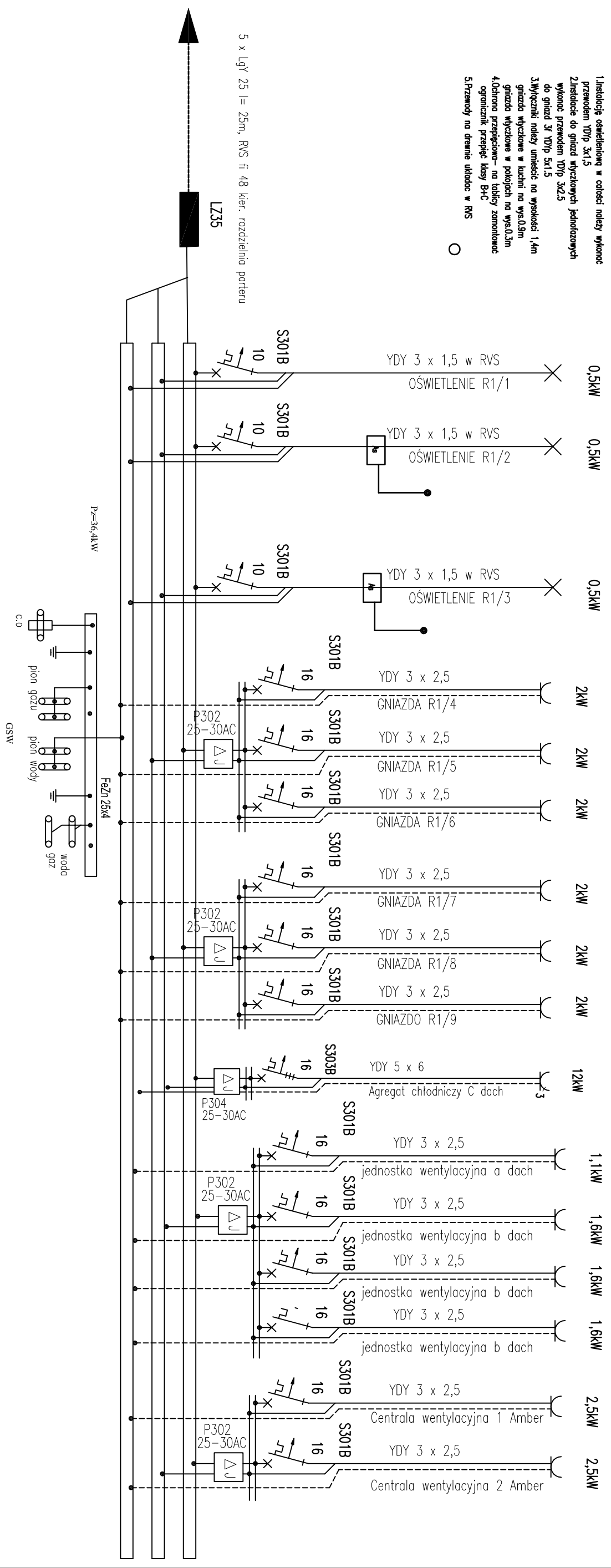


SCHEMAT ROZDZIELNI BEZPIECZNIKOWEJ R1

1. Instalacja oświetlenia w celi należy wykonać przewodem YDY 3x1,5
2. Instalacje do gniazd wyczkowych jednostawowych wykonać przewodem YDY 3x2,5
3. Wyłączniki należy umieścić na wysokości 1,4m do gniazd 3f YDY 5x1,5
4. Gniazda wyczkowe w kuchni na wys. 0,9m
5. Gniazda wyczkowe w pokojach na wys. 0,3m
6. Ochrona przeciwpożarowa – na tablicy zmontować ogranicznik przepięć klasy B+C
7. Przewody na drzewie układać w RNS



As – automati schodowy

TEMAT: Rozbudowa, przebudowa, nadbudowa budynku produkcyjno-handlowego	
LOKALIZACJA: 82-300 Ebląg ul. Kochanowskiego 11	
BRANŻA: elektryczna	STADIUM: PROJEKT BUDOWLANY
NAZWA RYSUNKU: Schemat układu połączeń R1	
Autor: Sławomir Wojcisz	
Opracowanie: mgr Tomasz Gajewski	
Sprawdzenie: mgr Justyna Wyszwicka	
SKALA: 1:50	DATA OPRACOWANIA: NR RYS. 7