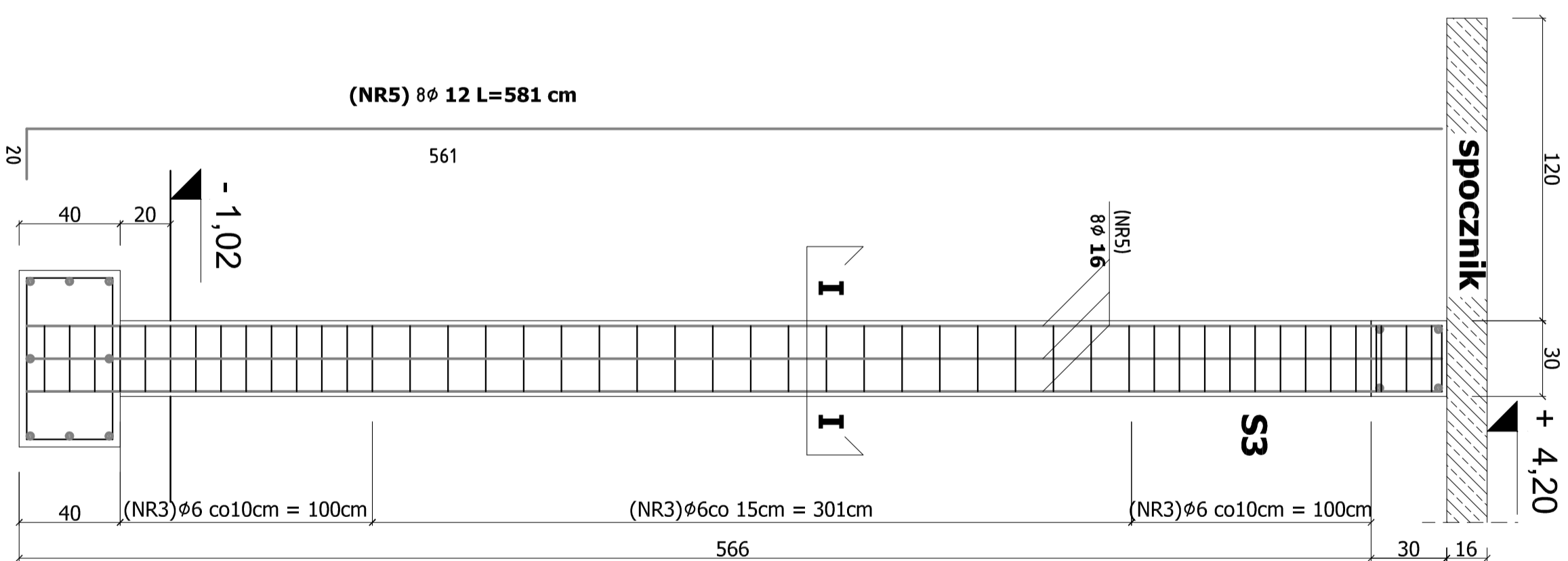
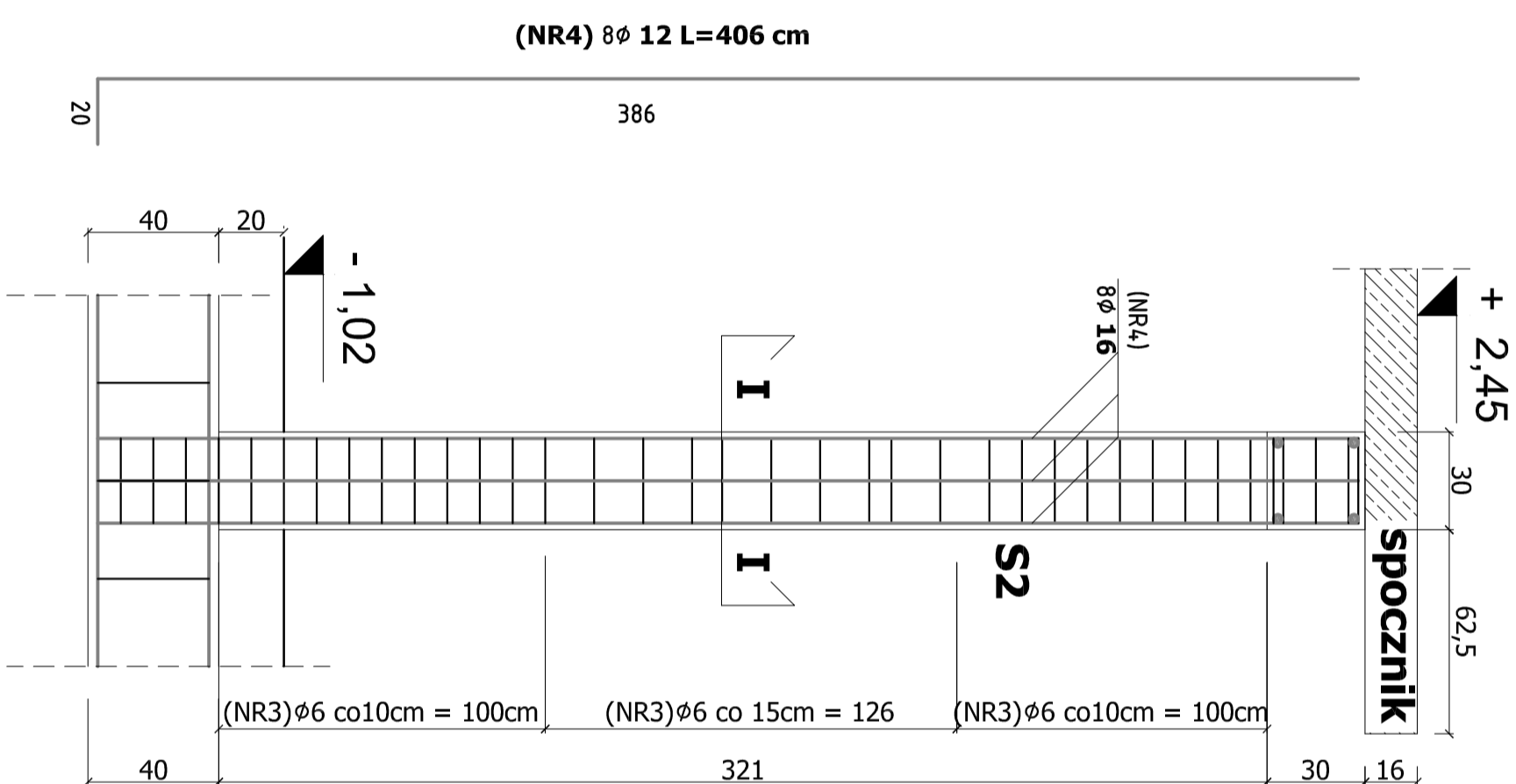
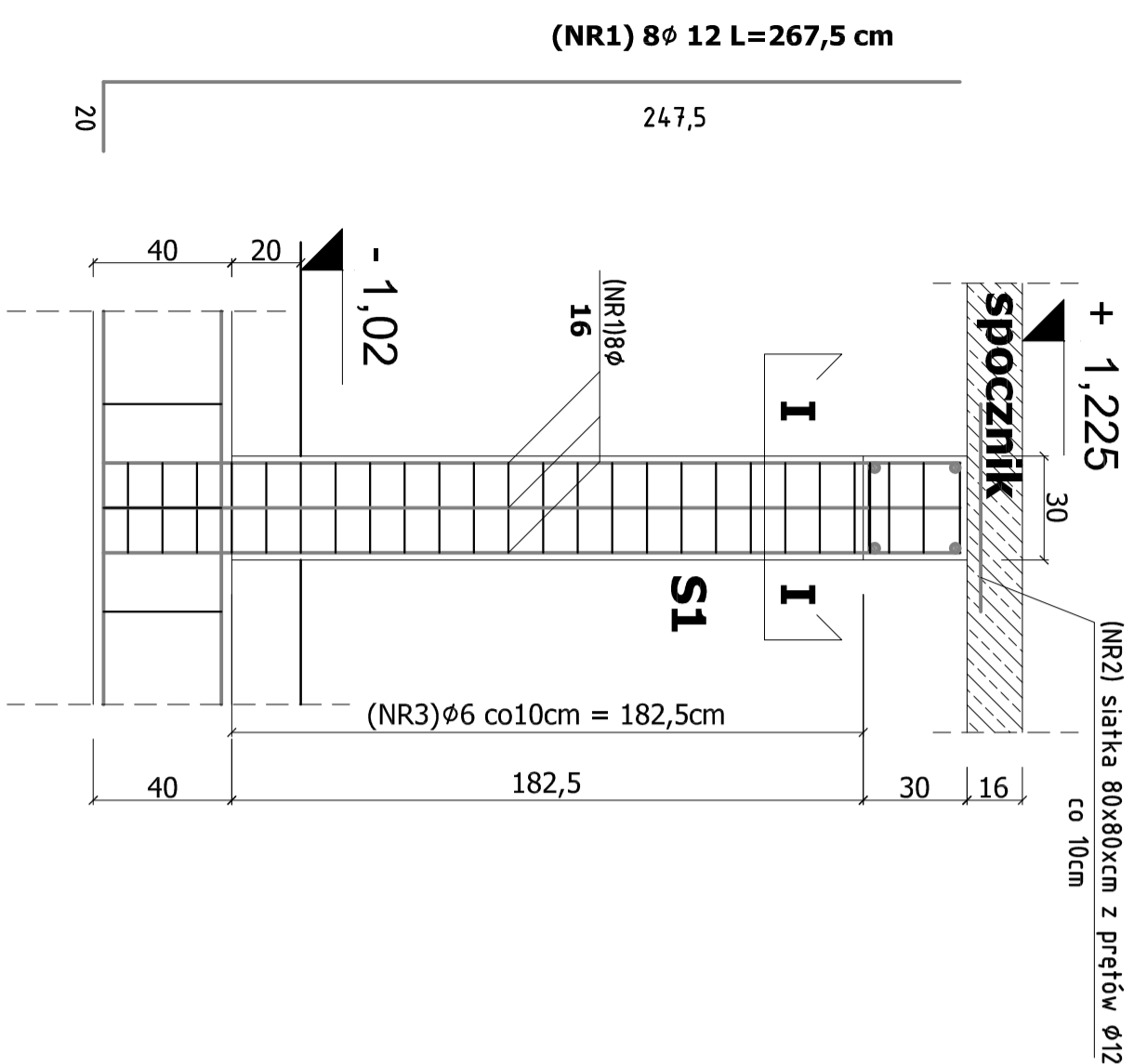
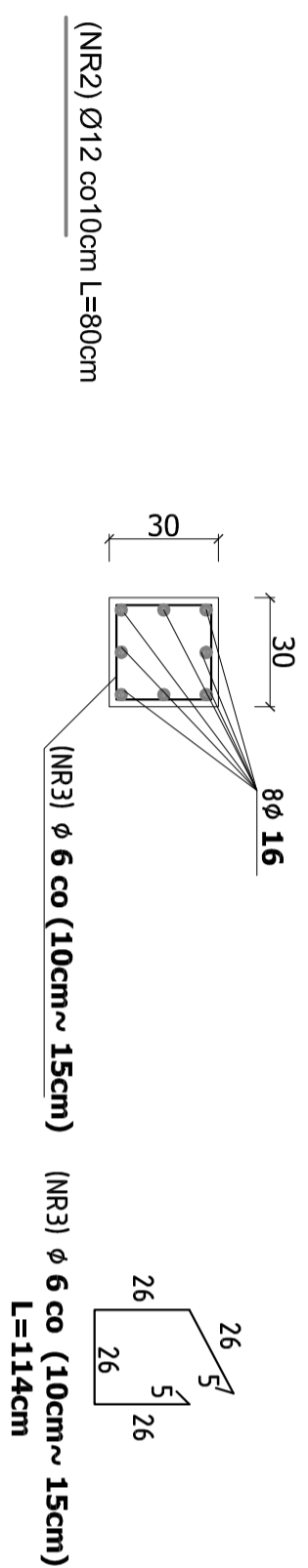


**I-I**



WYKAZ STALI NA SŁUPY S1, S2, S3

NR	Ø	L(m)	SZT.	A-0	A-III
1	12	2,675	8	Ø12	21,40
2	12	0,80	16		12,80
3	6	1,14	108	123,12	
4	12	4,06	8		32,48
5	12	5,81	8		46,48
Σm				123,12	113,16
kg/m				0,222	0,888
kg/Ø				27,33	100,48
Σ~kg				127,81	

**BETON B-25 (C-20/25)  
 STAL A-III, A-0**

Nazwa obiektu:	Rozbudowa, przebudowa i nadbudowa budynku produkcyjno - handlowego	Data:
Adres obiektu:	82-300 Elbląg, ul. Kochanowskiego 11	11.2016r
SCHODY - SŁUPY		Nr D's: K4
Działka: konstrukcja		Podpis:
Opracował:	Inż. Katarzyna Sarnolis	
Projektował:	mgr inż. Tadeusz Holda	
	145/70/Gd	
Sprawdził:	mgr inż. Waldemar Sajko	
	849/EL/84	