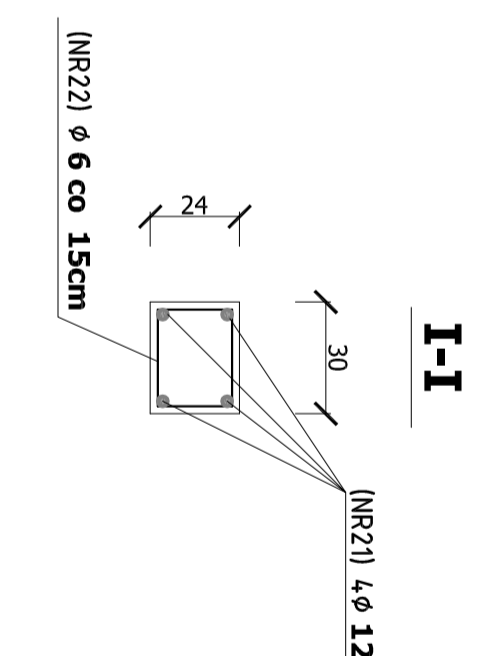
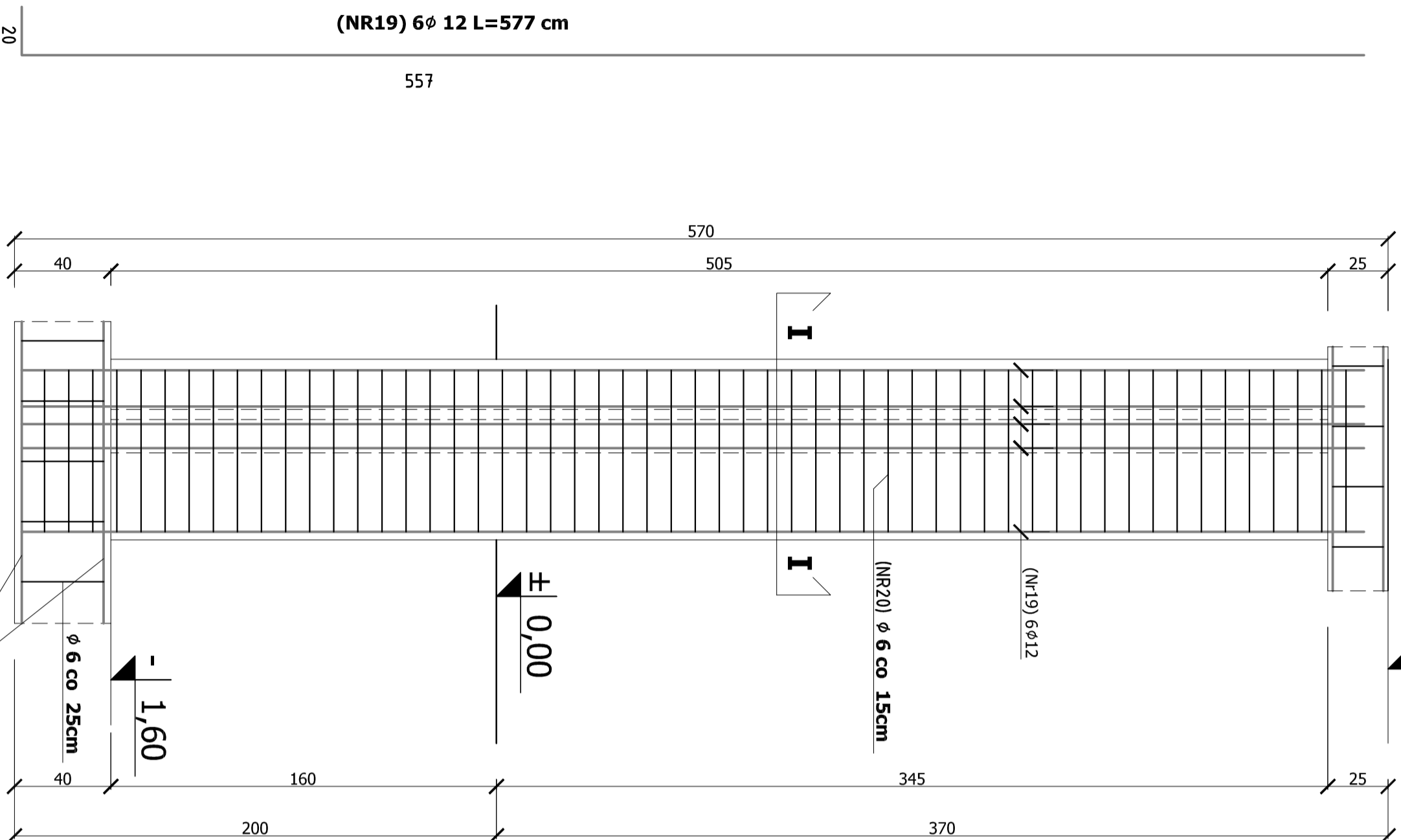
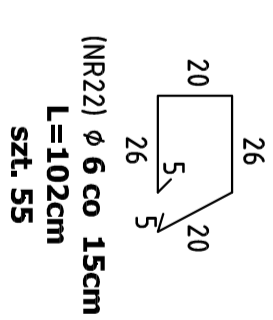


S-7

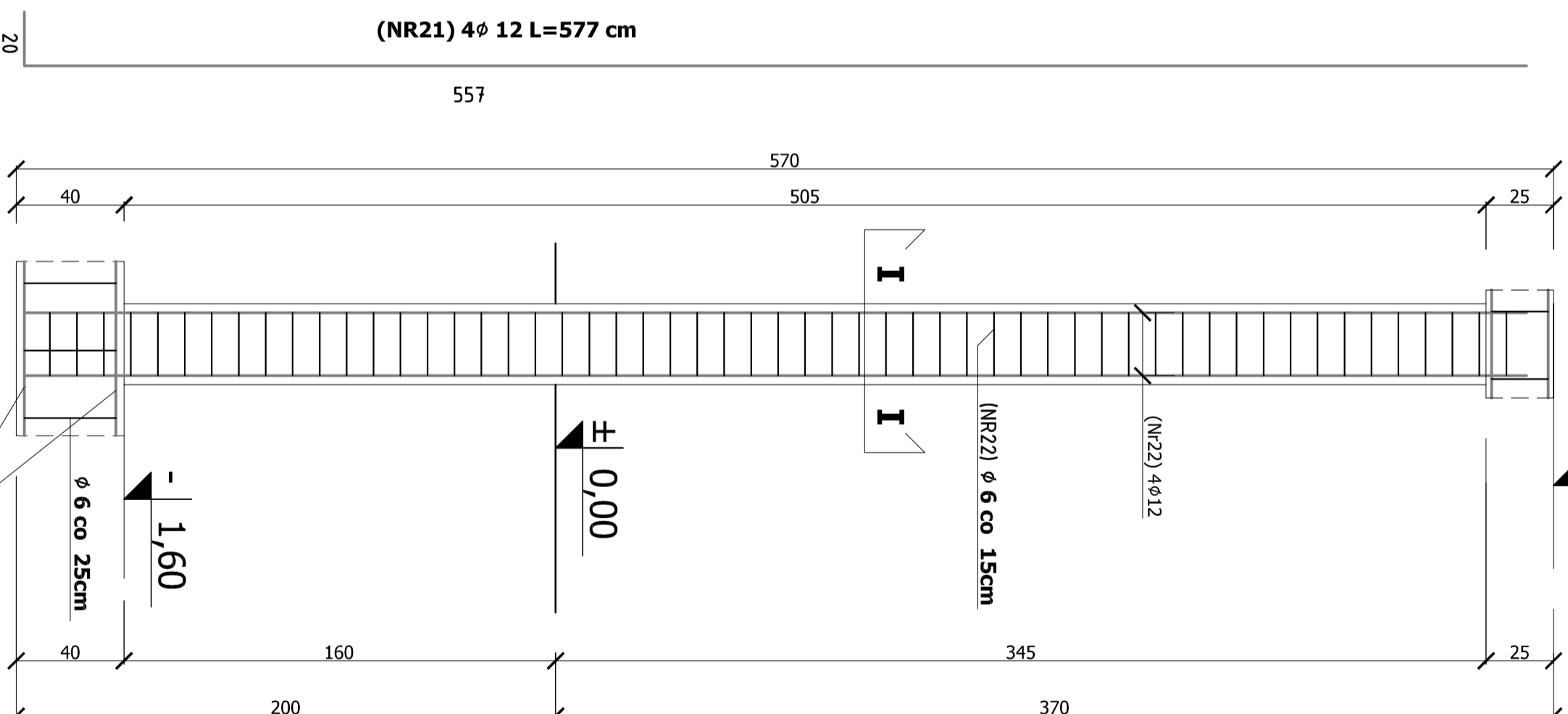
+ 3,70



S-8 szt.2



+ 3,70



WYKAZ STALI NA SŁUPY S7, S8

NR	Ø	L(m)	SZT.	A-0	A-III
19	12	5,77	6	Ø12	34,62
20	6	1,30	55x2	143,0	
21	12	5,77	4x2		46,16
22	6	1,02	55x2	112,2	
			Σm	255,2	80,78
				kg/m	0,222
				kg/Ø	56,65
					71,73
			Σ-kg		128,38

BETON B-25 (C-20/25)
STAL A-III, A-0

Nazwa obiektu:	Rozbudowa, przebudowa i nadbudowa budynku produkcyjno - handlowego	Data:
Adres obiektu:	82-300 Elbląg, ul. Kochanowskiego 11 jedn. ewid. Elbląg, obr. ewid. 17, dz. nr 874	11.2016r
STUPY S7 i S8 - ROZBUDOWA	skala 1:20	Nr Dps. K19
Opracował:	Inż. Katarzyna Sarnolis	Podpis:
Projektował:	mgr inż. Tadeusz Holda 145/70/Gd	
Sprawdził:	mgr inż. Waldemar Sajko 849/EL/94	