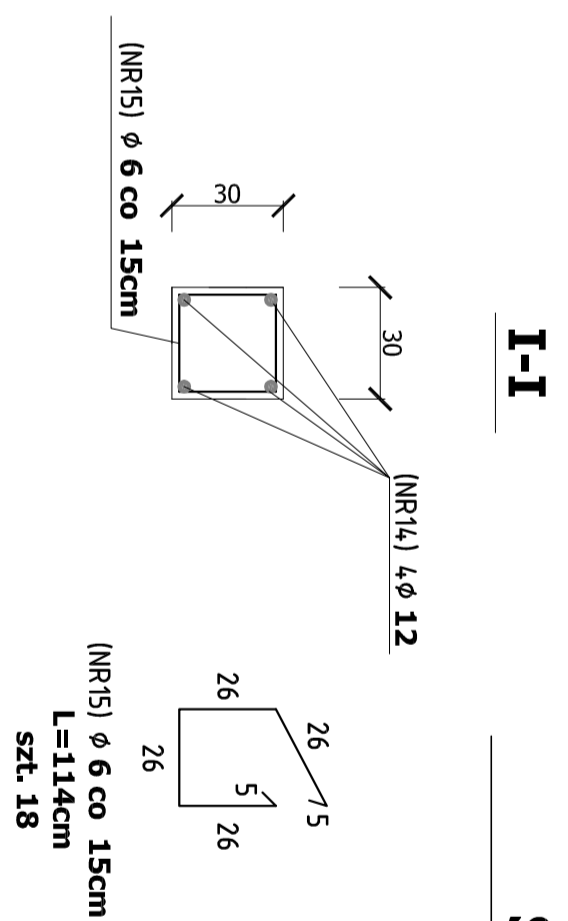


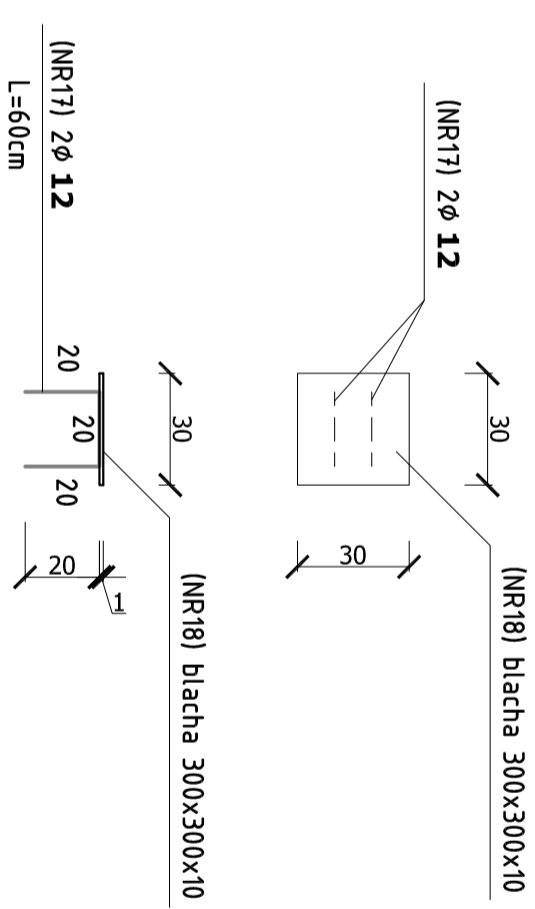
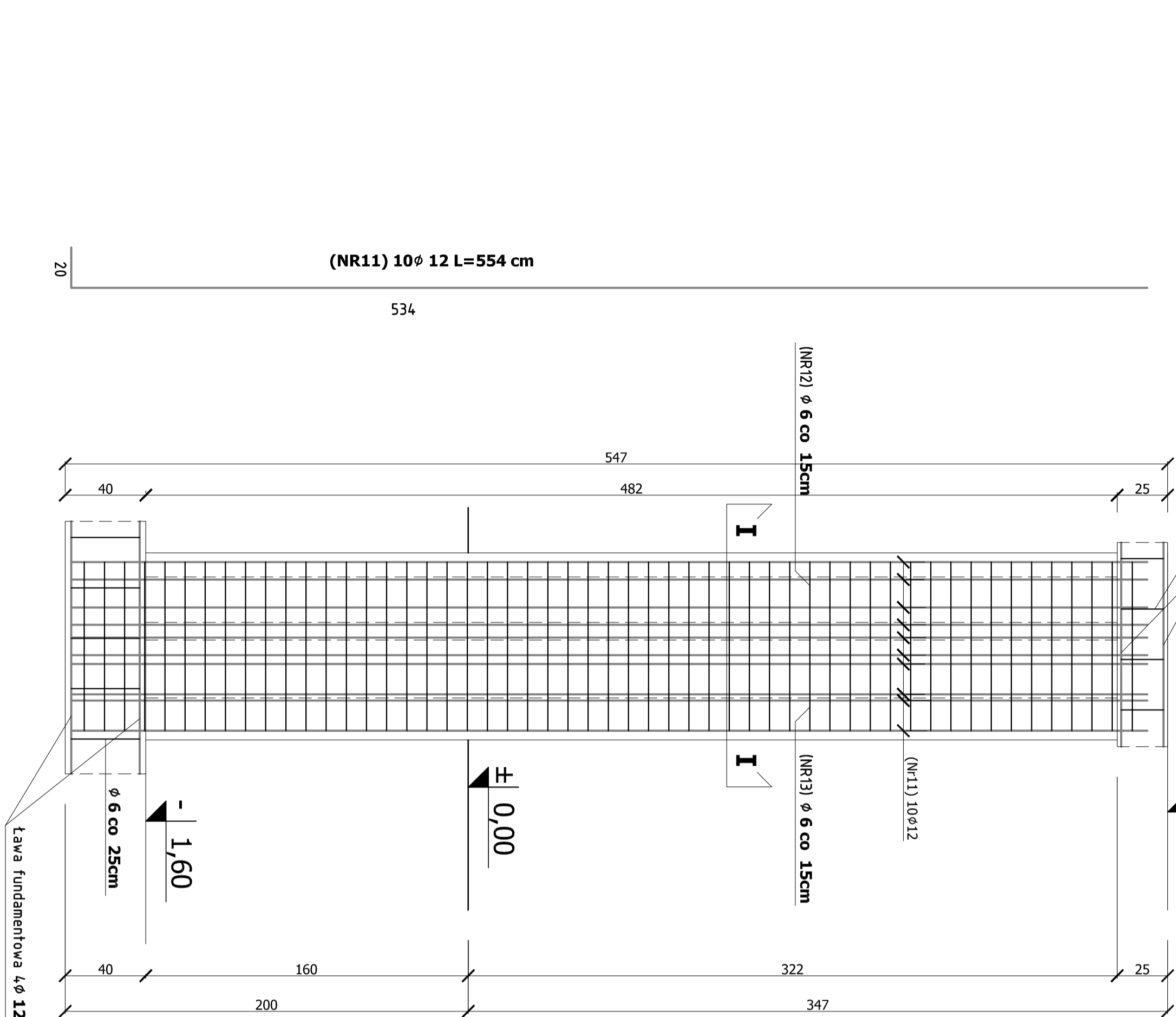
I-I

S-5



I-I

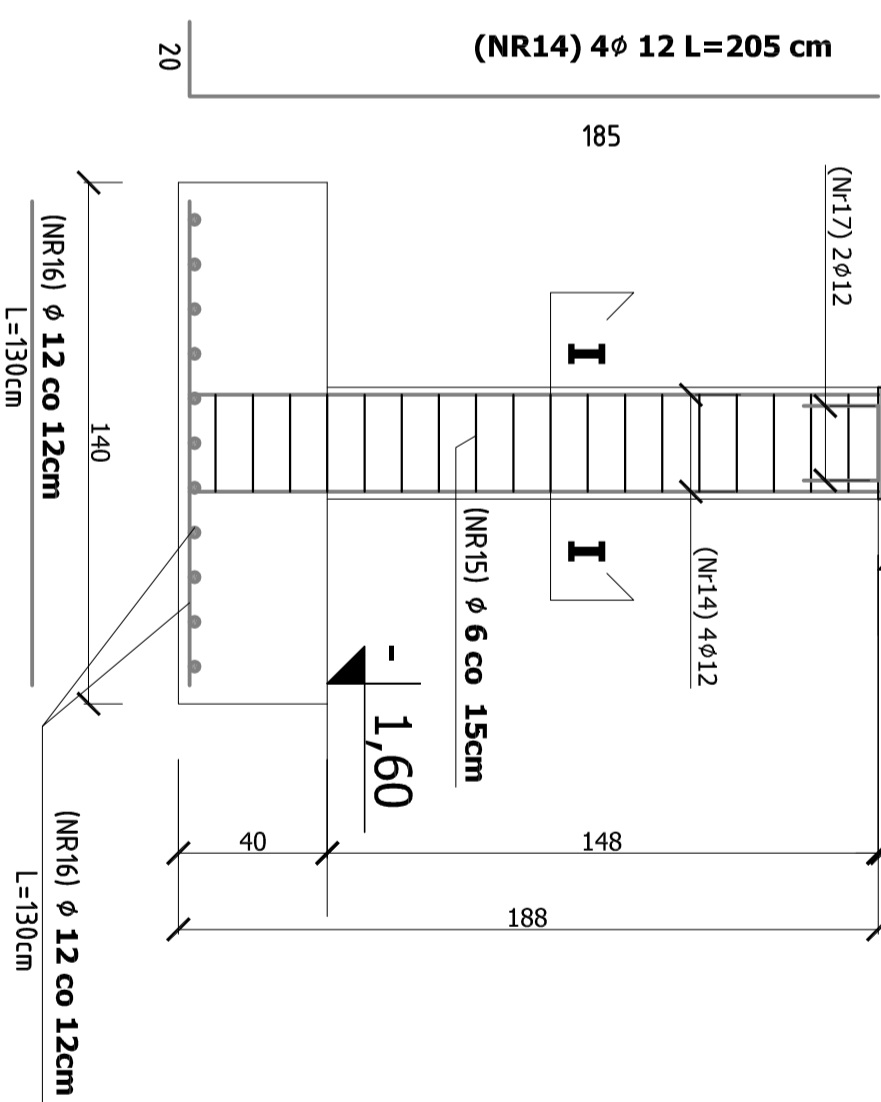
S-6



(NR18) blacha 300x300x10

(NR18) blacha 300x300x10

(NR18) blacha 300x300x10



(NR18) blacha 300x300x10

(NR18) blacha 300x300x10

(NR18) blacha 300x300x10

WYKAZ STALI NA SŁUPY S5, S6

NR	Ø	L(m)	SZT.	A-0	A-III
11	12	5,54	10	Ø12	55,40
12	6	1,42	53		75,26
13	6	2,40	53		127,2
14	12	2,05	4		8,20
15	6	1,14	18		2,52
16	12	1,30	11x2		28,60
			Σm	123,12	63,60
			kg/m	0,222	0,888
			kg/Ø	27,33	56,48
			Σ~*kg	83,81	

(NR17) kotwa Ø12 L=60cm szt.2
(NR18) blacha 300x300x10 szt.1

BETON B-25 (C-20/25) STAL A-III, A-0

Nazwa obiektu:	Rozbudowa, przebudowa i nadbudowa budynku produkcyjno - handlowego	Data:
Adres obiektu:	82-300 Elbląg, ul. Kochanowskiego 11	11.2016r
SKŁUPY S5 i S6 - ROZBUDOWA	skala 1:20	Nr Dps. K18
Opracował:	Imię i nazwisko nr uprawnień inż. Katarzyna Samolis	Podpis:
Projektował:	mgr inż. Tadeusz Holda 145/70/Gd	
Sprawdził:	mgr inż. Waldemar Sajko 849/EL/94	