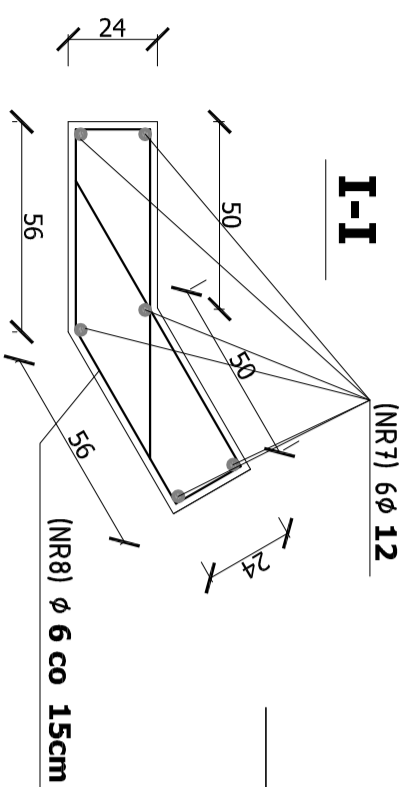
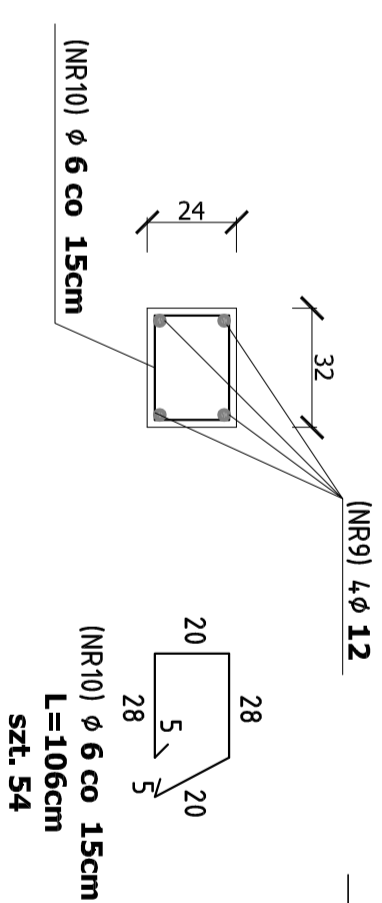


I-I

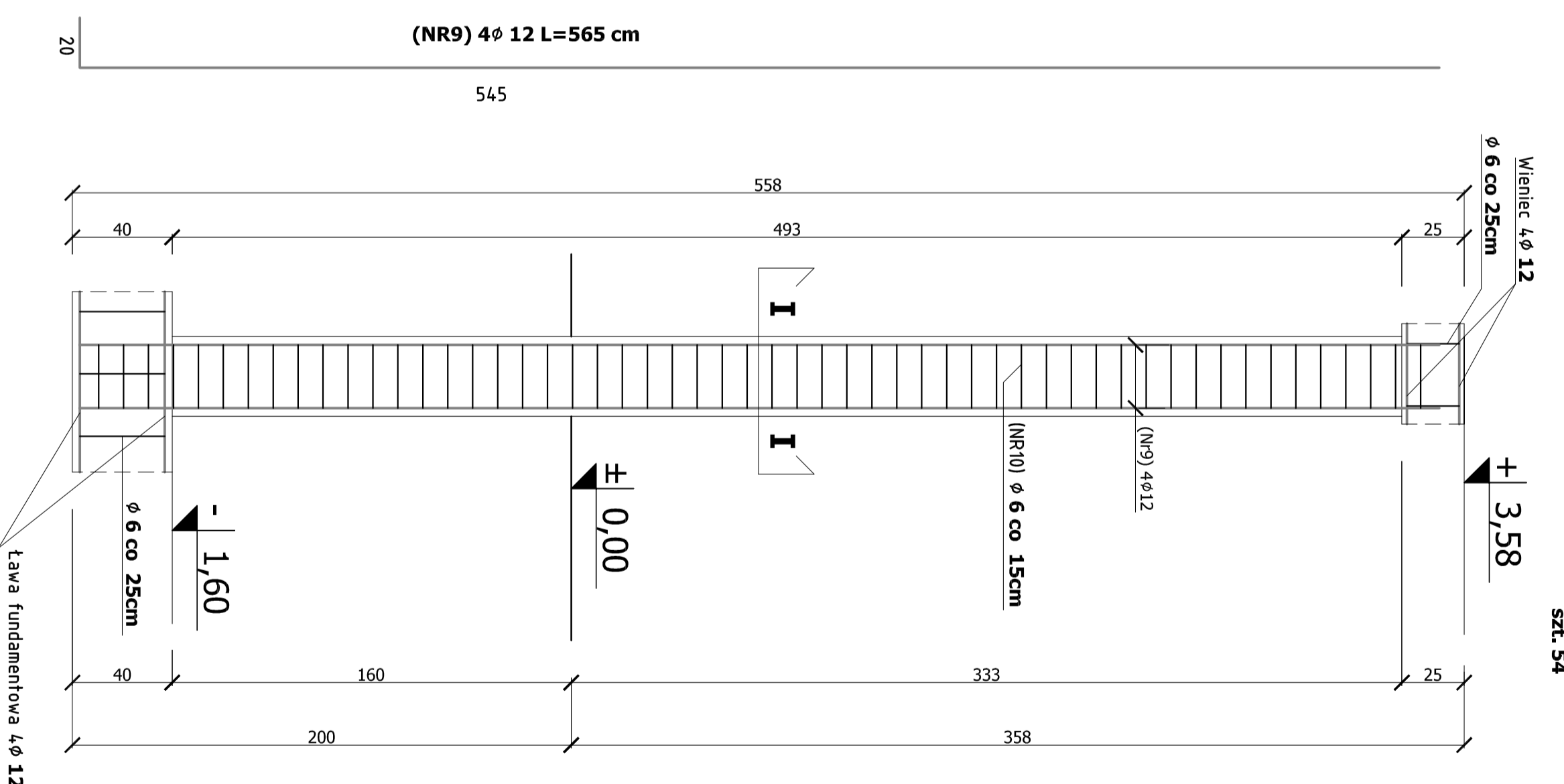
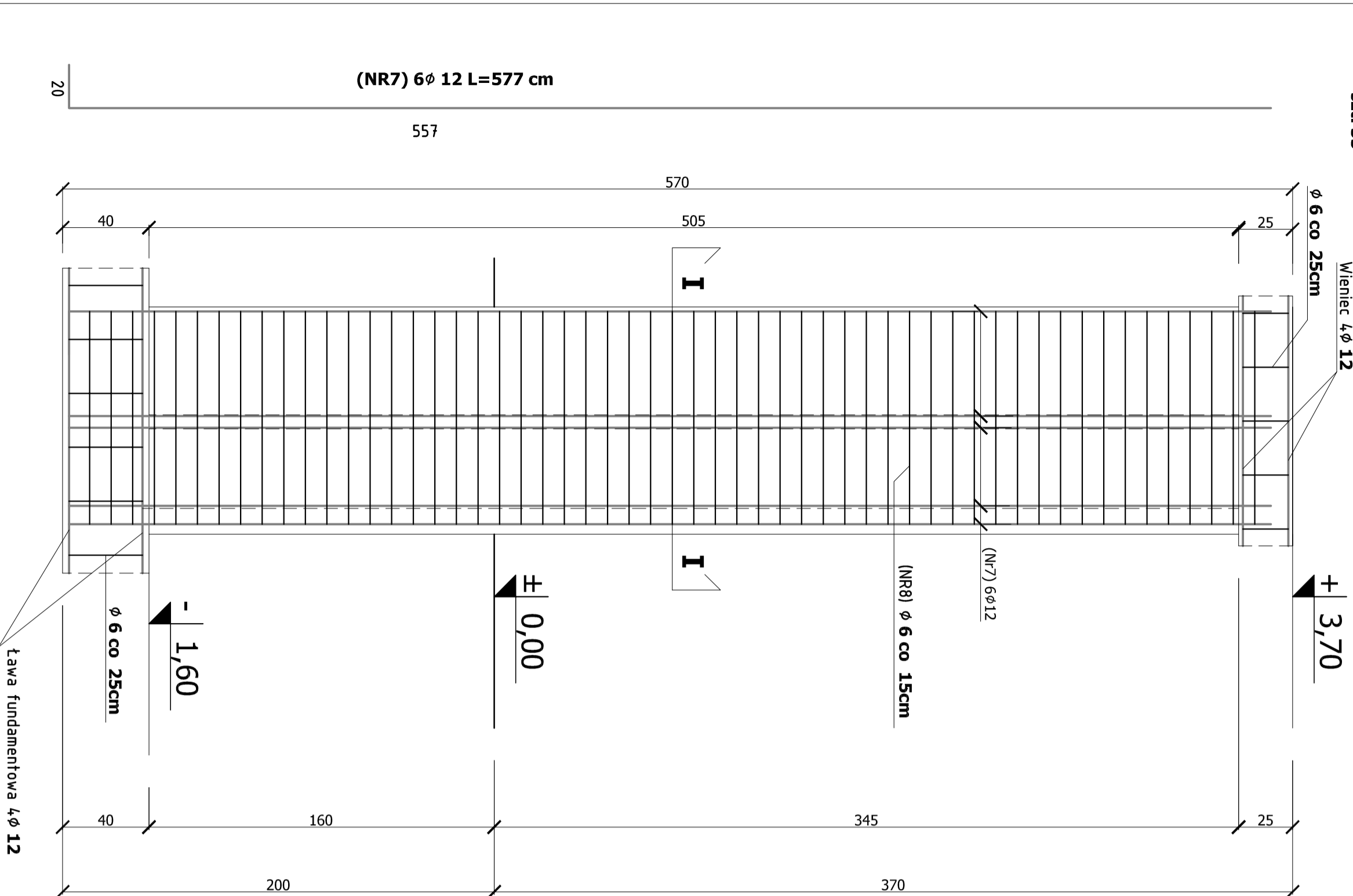


S-3

I-I



S-4



WYKAZ STALI NA SŁUPY S3, S4

NR	Ø	L(m)	SZT.	A-0	A-III
7	12	5,77	6	Ø6	Ø12
8	6	1,68	55	92,40	34,62
9	12	5,65	4	22,60	
10	6	1,06	54	57,24	
		Σm	149,64	57,22	
		kg/m	0,222	0,888	
		kg/Ø	33,22	50,81	
		Σ~kg		84,03	

BETON B-25 (C-20/25)  
STAL A-III, A-0

Nazwa obiektu:	Rozbudowa, przebudowa i nadbudowa budynku produkcyjno - handlowego	Data:
Adres obiektu:	82-300 Elbląg, ul. Kochanowskiego 11	Nr Dps:
STUPY S3 i S4 - ROZBUDOWA	skala 1:20	K17
Opracował:	Inż. Katarzyna Sarnolis	Podpis:
Projektował:	mgr inż. Tadeusz Holda	
Sprawdził:	mgr inż. Waldemar Sajko	