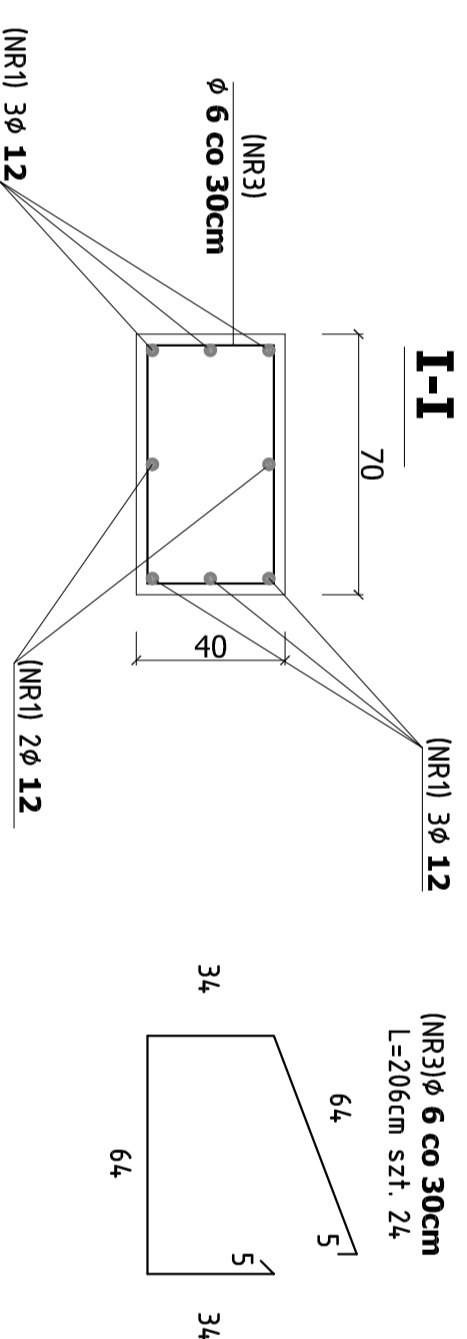
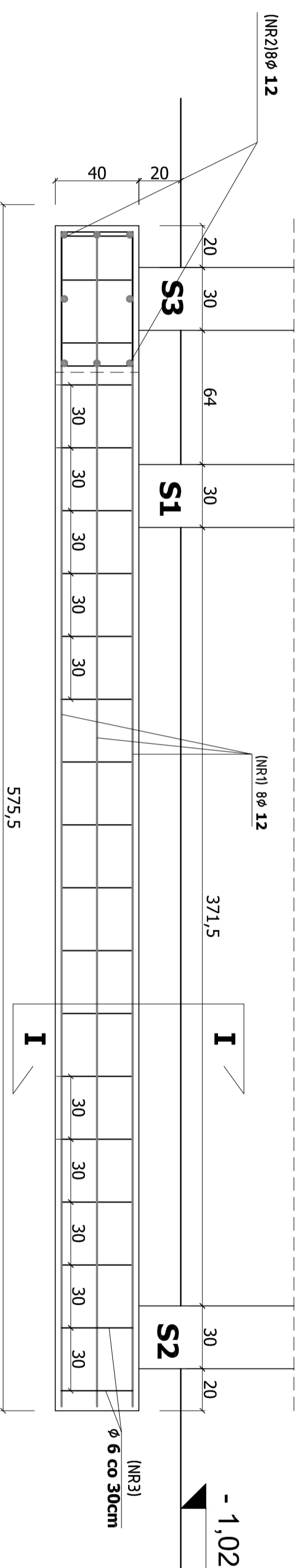


WYKAZ STALI

NR	Ø	L(m)	SZT.	A-0 Ø6	A-III Ø12
1	12	5,65	8		45,20
2	12	1,40	8		11,20
3	6	2,06	25	51,50	
		Σm		51,50	56,40
				kg/m	0,222
				Kg/Ø	11,43
					50,08
				Σ=kg	61,51

(NR2) 8Ø12 L=140cm
(NR1) 8Ø12 L=565cm



BETON B-25 (C-20/25)
STAL A-III, A-0

Nazwa obiektu:	Rozbudowa, przebudowa i nadbudowa budynku produkcyjno - handlowego	Data:
Adres obiektu:	82-300 Elbląg, ul. Kochanowskiego 11 jedn. ewid. Elbląg, obr. ewid. 17, dz. nr 874	11.2016r
Opracował:	Inż. Katarzyna Sarnolis	Podpis: K1
Projektował:	mgr inż. Tadeusz Holda	
Sprawdził:	mgr inż. Waldemar Sajko	